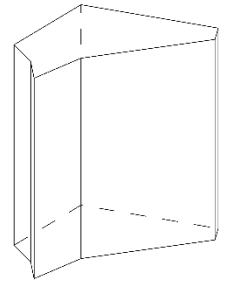


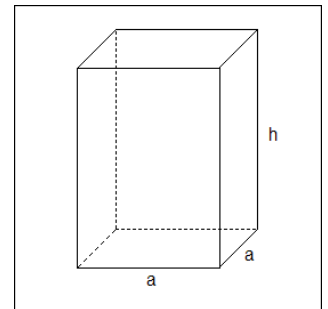
Zestaw 1

1. Nazwij graniastosłup, który widzisz na rysunku.
2. Ile wierzchołków ma graniastosłup prosty trójkątny?
3. Ile krawędzi ma graniastosłup prosty o podstawie dziesięciokąta?
4. Ile ścian ma sześcian?
5. Narysuj siatkę prostopadłościanu o wymiarach 3 cm x 2 cm x 4 cm.



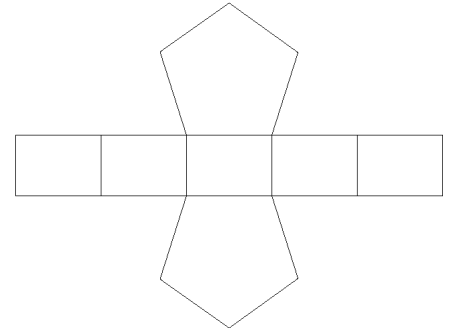
Zestaw 2

1. Nazwij graniastosłup, który widzisz na rysunku
2. Ile wierzchołków ma prostopadłościan?
3. Ile krawędzi ma graniastosłup prosty trójkątny?
4. Ile ścian ma prostopadłościan?
5. Oblicz sumę długości krawędzi graniastosłupa prostego, który w podstawie ma trójkąt równoboczny o boku długości 3 cm, a wysokość tego graniastosłupa ma długość 10 cm.



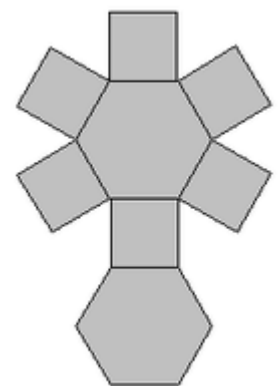
Zestaw 3

1. Nazwij graniastosłup, który widzisz na rysunku.
2. Ile wierzchołków ma graniastosłup prosty czworokątny?
3. Ile krawędzi ma prostopadłościan?
4. Ile ścian ma graniastosłup prosty trójkątny?
5. Narysuj siatkę prostopadłościanu o wymiarach 2cm x 4cm x 5cm.



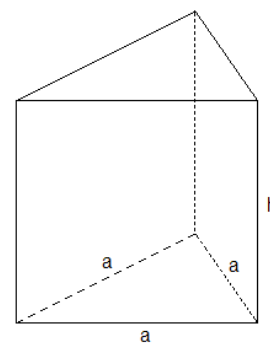
Zestaw 4

1. Nazwij graniastosłup, który widzisz na rysunku
2. Ile wierzchołków ma graniastosłup prosty o podstawie pięciokąta?
3. Ile krawędzi ma sześcian?
4. Ile ścian ma graniastosłup prosty dziesięciokątny?
5. Oblicz sumę długości krawędzi graniastosłupa prostego, który w podstawie ma kwadrat o boku długości 5 cm, a wysokość tego graniastosłupa ma długość 20 cm.



Zestaw 5

1. Nazwij graniastosłup, który widzisz na rysunku
2. Ile wierzchołków ma graniastosłup prosty o podstawie sześciokąta?
3. Ile krawędzi ma graniastosłup prosty o podstawie pięciokąta?
4. Ile ścian ma graniastosłup prosty czworokątny?

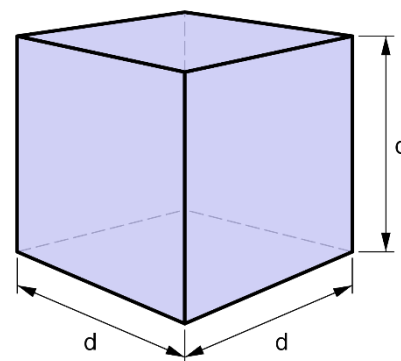


Zestaw 6

1. Ile wierzchołków ma graniastosłup prosty o podstawie siedmiokąta?
2. Ile krawędzi ma graniastosłup prosty o podstawie sześciokąta?
3. Ile ścian ma graniastosłup prosty pięciokątny?
4. Narysuj siatkę sześcianu o krawędzi długości 2 cm

Zestaw 7

1. Nazwij graniastosłup, który widzisz na rysunku.
2. Ile wierzchołków ma graniastosłup prosty o podstawie ośmiokąta?
3. Ile krawędzi ma graniastosłup prosty siedmiokątny?
4. Ile ścian ma graniastosłup sześciokątny?
5. Jaką długość ma krawędź sześcianu, jeżeli suma wszystkich krawędzi jest równa 120 dm?



Zestaw 8

1. Ile wierzchołków ma graniastosłup prosty dziesięciokątny?
2. Ile krawędzi ma graniastosłup prosty ośmiokątny?
3. Ile ścian ma graniastosłup siedmiokątny?
4. Narysuj siatkę sześcianu o krawędzi długości 1 cm.

Zestaw 9

1. Ile wierzchołków ma graniastosłup prosty o podstawie dziesięciokąta?
2. Ile krawędzi ma graniastosłup prosty o podstawie dziewięciokąta?
3. Ile ścian ma graniastosłup prosty ośmiokątny?
4. Oblicz sumę długości krawędzi graniastosłupa prostego, który w podstawie ma trójkąt o bokach długości 3 dm, 40 cm, 500 mm, a wysokość tego graniastosłupa ma długość 7 cm.